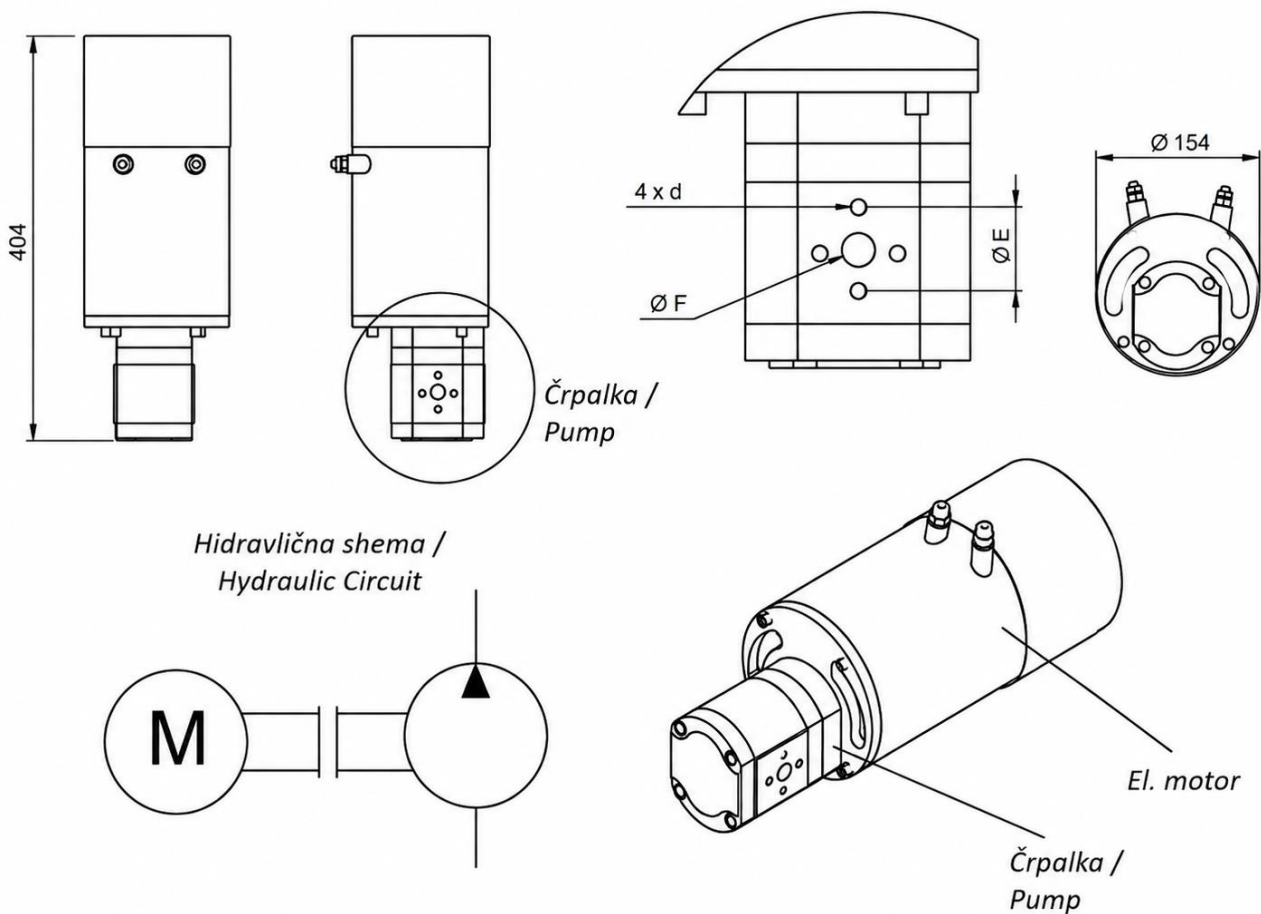


## DIMENZIJE - TEHNIČNI LIST DIMENSION – TECHNICAL DATA

**HIDRAVLIČNI SKLOP ČRPALKE GR.2 + ELEKTRO MOTOR**  
**24V 4,5kW = 10cc - 20lit**

**HYDRAULIC PUMP ASSEMBLY GR.2 + ELECTRIC MOTOR**  
**24V 4.5KW = 10CC - 20LIT**



ŠIFRA / CODE	MOČ MOTORJA (kW)	EL. NAPETOST (V)	PRETOK AGREGATA (l/min)	PRETOK ČRPALKE (cc)	MAX. TLAK (bar)	VRTLJAJI (vrt/min)
<b>100730</b>	<b>4,5</b>	<b>24</b>	<b>20</b>	<b>10</b>	<b>110</b>	<b>2000</b>

	E (mm)	F (mm)	d
SESALNI / INLET	<b>39,7</b>	<b>19</b>	<b>M8</b>
TLAČNI / OUTLET	<b>30,2</b>	<b>13</b>	<b>M6</b>

